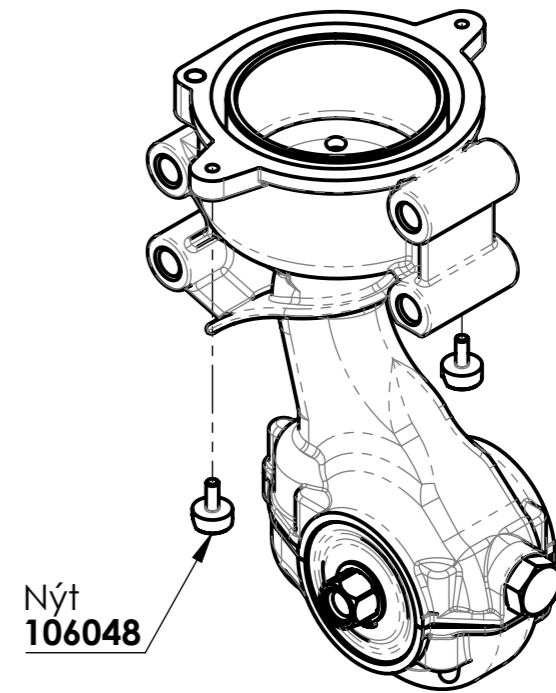


Pro typ T-2/S



25	-	Pero 4e7x4x16	Key	Keil	126509	-	1
24	-	Matice M10x1-04	Nut	Mutter	123513	-	1
23	-	Podložka 10	Washer	Federring	106530	-	1
22	-	Kotouč spojky	Clutch disc	Kupplungsscheibe	123004	32 0 3621 003	1
21	-	Těsnicí kroužek G 22-32-7	O-ring	Wellendichtung	120500	-	1
20	-	Pojistný kroužek 32	Retaining ring	Sicherungsring	123504	-	1
19	-	Podložka seřizovací	Washer	Unterlegscheibe	123017	32 0 9220 030	5
18	-	Těsnění 20x12x0,20	Sealing	Dichtung	123015	32 0 9220 031	2
17	-	Podložka 31,90x24x2	Washer	Unterlegscheibe	123013	32 0 9220 033	1
16	-	Ložisko 3201 (12x32x15,9)	Bearing	Lager	120501	-	1
15	-	Ložisko HK 1612 (16x22x12)	Bearing	Lager	123503	-	1
14	-	Podložka	Washer	Unterlegscheibe	123014	32 0 9220 034	1
13	-	Šnekový hřídel	Shaft	Welle	-	32 0 3214 004	1
12	-	Zátka G 3/8 Con	Cap	Stopfen	110006	32 0 9016 013	1
11	-	Těsnicí kroužek G 25-47-7	O-ring	Dichtring	124505	-	2
10	-	Pojistný kroužek 22x1,2	Retaining ring	Sprengring	125504	-	2
9	-	Prachovka	Dust cover	Staubkappe	123007	32 0 9621 002	2
8	-	Kroužek plstěný	Ring	Ring	123502	32 0 9220 036	2
7	-	Kroužek	Ring	Ring	123016	32 0 9220 035	2
6	-	Seřizovací podložka	Washer	Unterlegscheibe	106032	32 0 9220 032	6
5	-	Ložisko 6005 (25x47x12)	Bearing	Lager	129535	-	2
4	-	Šnekové kolo úplné	Worm gear	Schneckenrad	-	22 9 3226 003	1
3	-	Kolík 8x16	Pin	Stift	170519	-	1
2	-	Kolík 5x16	Pin	Stift	106528	-	2
1	-	Skříň T-2 úplná sestava	T2 complete case	Kasten T2, komplett	123003	22 9 3259 001	1
Poz.	ND	Název - Rozměr	Title (EN)	Name (DE)	Obj.č.	Číslo dílu	Ks

VARI

Název:
Skříň převodová úplná T2

Číslo dílu:
532 8 3282 003

Náhradní díl:
NE

Obj. číslo: -
Datum vytvoření: **15. prosince 2023**