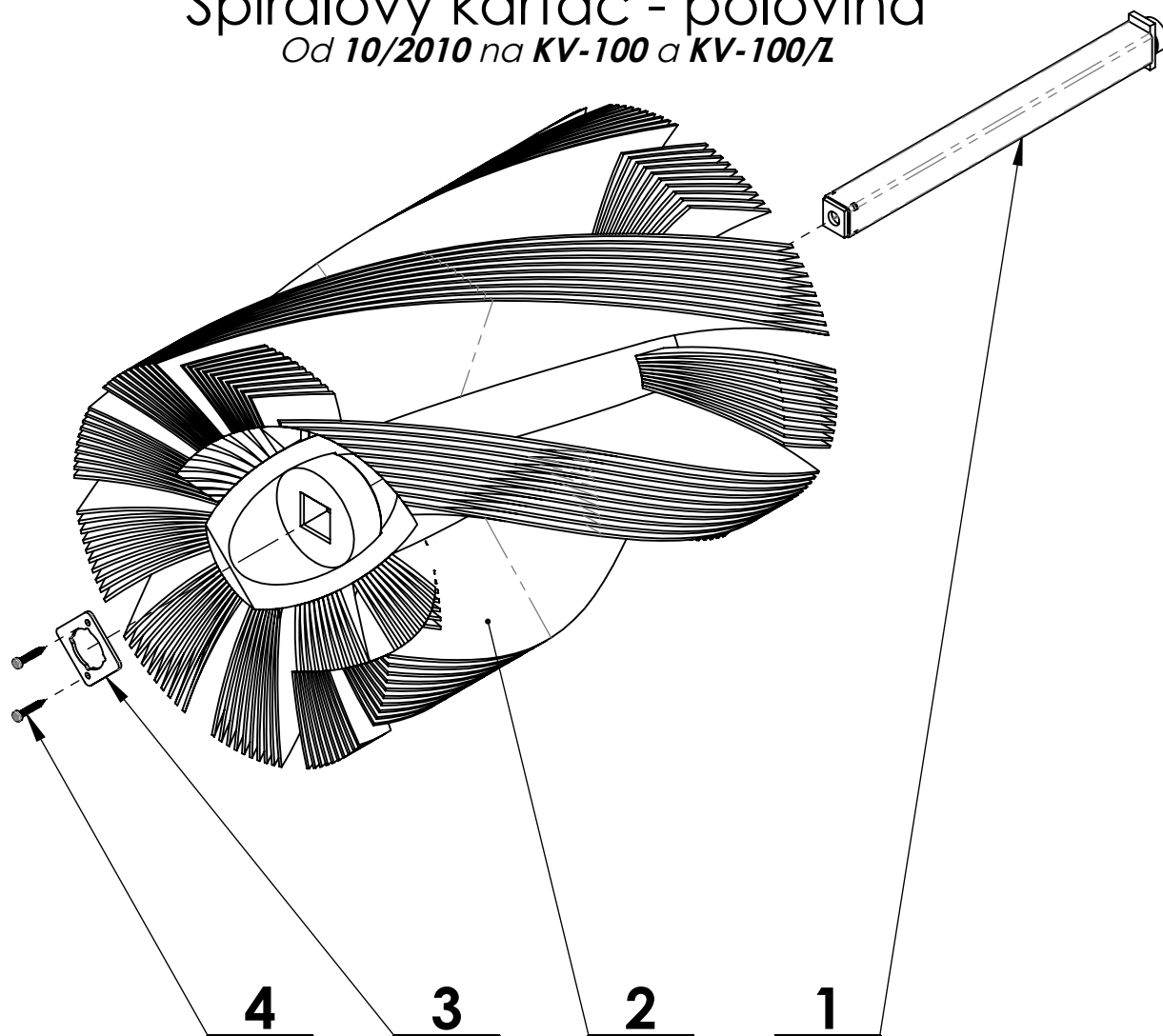


Spirálový kartáč - polovina

Od 10/2010 na KV-100 a KV-100/Z



Důležité:

! První výměnu celé sestavy zametacích válců na stroji **KV-100** a **KV-100/Z** vybavených původním válcem složených z jednotlivých kroužků lze sestavit z dílů **1** + **2** + **3** + **4**. Další výměnu za nové kartáče lze již pouze pomocí dílu **2** bez nutnosti demontáže **1** z převodové skříně.

4	-	Vrut univerzální 5x30/A2	Universal screw	Universalholzschraube	51413710850	-	2
3	-	Aretační plech	Detent plate	Arretierblech	-	3 0055 00 007	1
2	-	Kartáč - spirála	brush - spiral	Bürste - Spirale	-	2 0055 00 006	1
1	-	Hřídel unášecí 4HR	four-square drive shaft	vierkantige Mitnehmerwelle	-	2 0055 00 005	1
Poz.	ND	Název - Rozměr	Title (EN)	Name (DE)	Obj.č.	Číslo dílu	Ks

Název:

Kartáč 1/2 - sestava

Číslo dílu:

2 0055 00 008

Náhradní díl:

NE

Obj. číslo: -

Datum vytvoření: **30. července 2010**

VARI