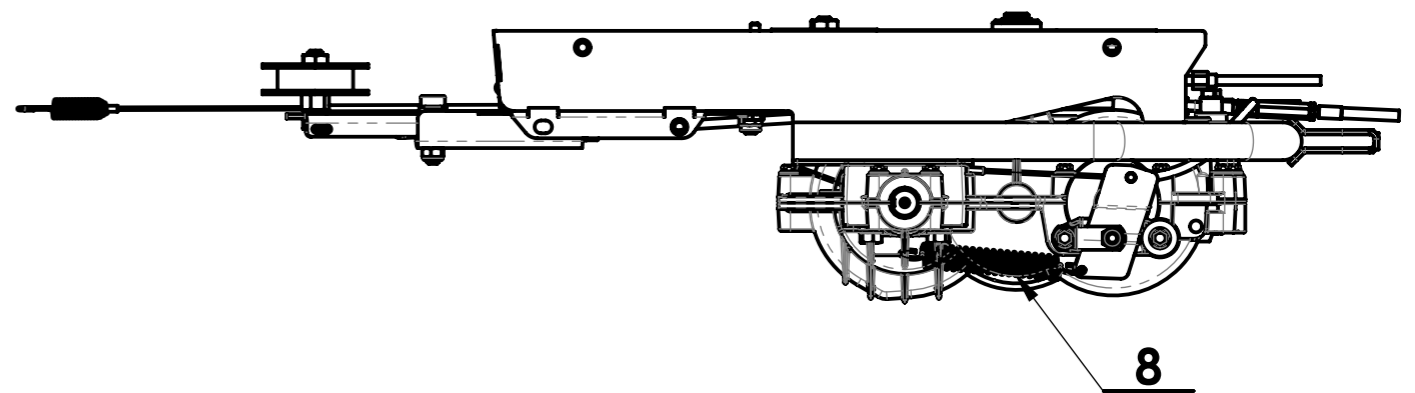


Závit zajistit lepidlem
LOCTITE 243



15	-	Matice M8	Nut	Hohe Sicherungsmutter	104622	-	1
14	-	Matice M8	Nut	Mutter	51311120099	-	1
13	-	Šroub M6x60	Bolt	Schraube	59309281650	-	1
12	-	Šroub M8x16	Bolt	Schraube	51309900011	-	1
11	-	Šroub 10x25 M8	Bolt	Schraube	51309900046	-	1
10	-	Šroub M8x65	Bolt	Schraube	51309900043	-	4
9	-	Pružina tažná TZ 1,25x13,8x98,7x60	Spring	Feder	51315114118	-	1
8	-	Pružina tažná TZ 1,8x16,2x63x20	Spring	Zugfeder	169514	-	1
7	-	Bowden kladky disku	Bowden cable of disc pulley	Bowdenzug der Scheibenrolle	-	2 0072 00 050	1
6	-	Bowden brzdy disku	Bowden cable of blade brake	Bowdenzug der Messerbremse	-	2 0072 00 062	1
5	-	Čep kladky pojezdu	Bushing	Büchse	-	3 0072 00 048	1
4	NE	Kladka náhonu	Belt pulley	Rolle	-	2 0072 00 084	1
3	NE	Kladka náhonu	Belt pulley	Rolle	-	2 0072 00 049	1
2	NE	Převodovka GGT630040	Gearbox	Getriebe	-	2 0072 00 090	1
1	-	Spodní šasi svař.	Chassis weldment	Chassis Schweißteil	-	2 0072 00 053	1
Poz.	ND	Název - Rozměr	Title (EN)	Name (DE)	Obj.č.	Číslo dílu	Ks

VARI Název: **Spodní šasi sestava**

Číslo dílu: **2 0072 01 047**

Náhradní díl: **NE**

Obj. číslo: -

Datum vytvoření: **22. září 2023**