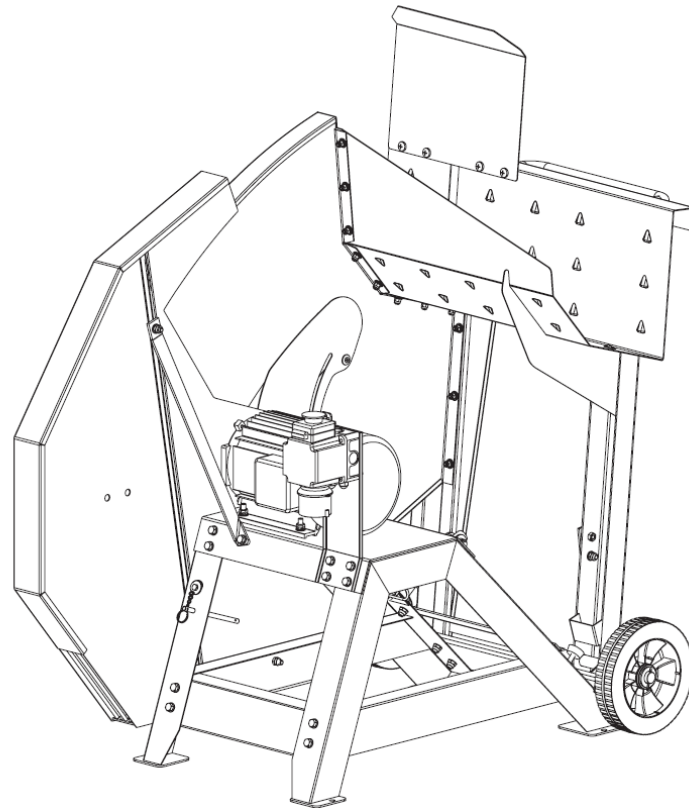


# VARI®



## Kolébková pila

Návod k používání (překlad původního návodu  
k používání) 2016

MODEL: VARI KP-700

SÉRIOVÉ ČÍSLO: \_\_\_\_\_

Označení modelu a sériové číslo jsou uvedeny na výrobním štítku stroje.  
Uložte oba údaje na bezpečném místě pro případ budoucí potřeby.

## PRO VAŠE BEZPEČÍ

**PŘED POUŽITÍM STROJE SI DŮKLADNĚ PŘEČTĚTE  
CELÝ NÁVOD K OBSLUZE A UJISTĚTE SE, ŽE JSTE VŠE  
POCHOPILI**

**Uschovejte si tento návod pro případ, že budete  
v budoucnu potřebovat nějaké informace**

## BEZPEČNOSTNÍ UPOZORNĚNÍ A VAROVÁNÍ

### BEZPEČNOSTNÍ UPOZORNĚNÍ A INSTRUKCE

ODPOVÍDAJÍCÍ SYMBOL  
NA STROJI

#### • NAUČTE SE PILU OVLÁDAT

Důkladně si prostudujte návod k obsluze a štítky nalepené na stroji. Naučte se, jak ho používat, jaká má omezení a jaká potenciální rizika jsou s prací s pilou spojena.



#### • NARKOTIKA, ALKOHOL A LÉKY

Nepracujte s pilou, pokud jste pod vlivem narkotik, alkoholu nebo jakýchkoli léků, které by mohly ovlivnit Vaši schopnost řádně ji používat.

#### • ZAJISTĚTE BEZPEČNÉ PODMÍNKY POUŽÍVÁNÍ

Pilu vždy používejte na suché, pevné, rovné podlaze. Nikdy ji nepoužívejte na kluzkých, mokrých, blátivých nebo zledovatělých površích. Při práci v exteriéru odstraňte z místa, které si vyberete, vysokou trávu, křoviny či jiné objekty, které by při práci mohly překážet. Kolem by měl být dostatek prostoru pro manipulaci. Udržujte pracovní prostor uklizený a dobře osvětlený. Nepořádek na pracovišti zvyšuje nebezpečí úrazu. Abyste předešli zakopnutí, nenechávejte kolem pracovního místa ležet nářadí, polena nebo jiné předměty. Nepoužívejte pilu na mokrých nebo vlhkých místech a nevystavujte ji dešti. Nepoužívejte ji na místech, kde hrozí potenciální nebezpečí od výparů z barev, rozpouštědel nebo hořlavých kapalin.



#### • PILU ZKONTROLUJTE

Pilu před zapnutím zkontrolujte. Dbejte na to, aby ochranné prvky byly na svém místě a plně funkční. Používejte správně naostřené pilové kotouče. Dbejte na to, aby na stroji byly používány pouze pilové kotouče odpovídající normě EN 847-1:2005 (ČSN EN 847-1). Zvykněte si ujistit se vždy před zapnutím stroje, že se v pracovním prostoru nenacházejí klíče nebo jiné nářadí. Před použitím vyměňte poškozené, chybějící nebo porouchané díly. Ujistěte se, že všechny matice, šrouby, atd. jsou bezpečně utažené. Vždy zkontrolujte hladinu oleje v nádrži s hydraulickým olejem. Nikdy s pilou nepracujte, pokud potřebuje opravu nebo je ve špatném mechanickém stavu.



#### • ŘÁDNĚ SE OBLEČTE

Nenoste volné oděvy, rukavice, kravaty nebo šperky (prsteny, náramkové hodinky). Mohly by se zachytit v pohyblivých částech stroje. Pro práci doporučujeme ochranné, elektricky nevodivé rukavice a neklouzavou obuv. Pokud máte dlouhé vlasy, používejte ochrannou pokrývku, abyste zamezili zachycení vlasů ve stroji.



**BEZPEČNOSTNÍ UPOZORNĚNÍ A INSTRUKCE****ODPOVÍDAJÍCÍ SYMBOL  
NA STROJI****• CHRAŇTE SI OČI A TVÁŘ**

Každá pila může odhazovat předměty do očí, což může zavinit jejich trvalé poškození. Vždy noste bezpečnostní brýle. Běžné brýle mají pouze skla odolná proti nárazu. Nejsou to bezpečnostní brýle. Pokud se při řezání práší, noste také ochrannou masku.

**• PRODLUŽOVACÍ KABELY**

Nesprávné použití prodlužovacích kabelů může způsobit nedostatečný výkon pily, což může vést k přehřívání. Aby byl umožněn dostatečný tok proudu do motoru, ujistěte se, že prodlužovací kabel není delší než 10 m a jeho průřez není menší než 2,5 mm<sup>2</sup>. Vyhněte se používání volných a nedostatečně izolovaných připojení. Připojení musí být provedeno z chráněného materiálu vhodného pro venkovní použití.

**• PŘEDCHÁZEJTE ZÁSAHU ELEKTRICKÝM  
PROUDEM**

Zkontrolujte, že elektrický obvod je dostatečně chráněný a že odpovídá výkonu, napětí a frekvenci motoru. Zkontrolujte, že máte uzemnění a bezpečnostní jistič. Pilu uzemněte. Zabraňte dotykům těla s uzemněnými povrchy: trubkami, radiátory, sporáky a pláštěm ledničky. Nikdy neotvírejte skříňku se spínačem a zásuvkou. Pokud by to bylo nutné, kontaktujte kvalifikovaného elektrikáře. Ujistěte se, že se prsty nedotýkáte kovové vidlice zástrčky při připojování nebo odpojování pily.

**• NENECHTE PŘIBLÍŽIT DALŠÍ OSOBY**

Zakládání polen a práci na pile umožněte pouze jedné osobě. Nenechte ostatní kolemjdoucí, jako návštěvníky, děti a domácí zvířata, přiblížit se k pracovnímu prostoru, zejména pokud pila pracuje. V blízkosti stroje by měla stát pouze obsluhující osoba, a to pouze v bezpečném pracovním prostoru, předepsaném v tomto návodu. Nikdy nevyužívejte jiných lidí, aby Vám pomohli s uvolňováním zaseknutých polen. Nikomu do 16 let věku nesmí být povoleno pracovat s pilou. Každý, komu ještě nebylo 18 let, musí mít potřebné zaškolení, schopnosti řádně a bezpečně vykonávat práci a být vždy pod dohledem dospělého.

**• PŘEKONTROLUJTE SI POLENA**

Nikdy nedělte polena obsahující hřebíky, dráty nebo jiné zbytky. Větve z kmenu musíte useknout.



**BEZPEČNOSTNÍ UPOZORNĚNÍ A INSTRUKCE****ODPOVÍDAJÍCÍ SYMBOL  
NA STROJI****• BUĎTE OPATRNÍ**

Vždy udržujte řádné postavení a rovnováhu. Nikdy si na pilu nestoupejte. Pokud by se stroj naklonil nebo by došlo k nechtěnému kontaktu s řezacím ústrojím, mohlo by dojít k vážnému zranění. Neskladujte žádné věci na pile nebo blízko u ní, kde by na ni mohl někdo stoupnout, aby na ně dosáhl.

**• PŘEDCHÁZEJTE ZRANĚNÍM Z NEOČEKÁVANÝCH NEHOD**

Nevkládejte ani neodebírejte polena, dokud není pila zastavená. Neodstraňujte z řezací oblasti odříznuté ani jiné části, když stroj běží, ledaže použijete vhodný nástroj (tyč, klacek, apod.) Nedávejte ruce do cesty pohybujícím se dílům. Nikdy nepoužívejte pilový kotouč, který je poškozený nebo pokud upadl. Nesahejte rukama do okolí pilového kotouče, když pila běží. Nestůjte ani nedávejte části těla do přímky s drahou pilového kotouče. Vyhněte se nestandardním řezacím operacím a polohám rukou, kde by náhlé sklouznutí mohlo způsobit, že se Vaše ruka dostane pilového kotouče. Nikdy neskladujte polena tak, abyste byli nuceni pro ně sahat přes pilu. K ovládní ovládací páky používejte pouze ruce. Nikdy nepoužívejte nohy, kolena, nebo jiné prostředky. Nikdy se nepokoušejte uvolnit zaseknutý kotouč před vypnutím pily.

**• STROJ NEPŘETĚŽUJTE**

Bude pracovat lépe a bezpečněji při dodržování parametrů, na které je navržen. Nepoužívejte pilu k účelům, k nimž nebyla určena. Za žádných okolností pilu neupravujte. Toto zařízení bylo navrženo a zkonstruováno k použití podle provozních předpisů. Úpravy zařízení nebo jeho použití takovým způsobem, který překračuje schopnosti a kapacity jeho konstrukce, by mohlo vést k vážnému nebo smrtelnému zranění a ruší záruku. Nikdy nedělte polena větší, než jaké jsou uvedeny v tabulce parametrů. To by mohlo být nebezpečné a poškodit stroj.

**• NIKDY NENECHÁVEJTE STROJ V PROVOZU BEZ DOHLEDU**

Neodcházejte od stroje, dokud zcela nezastavil.



## BEZPEČNOSTNÍ UPOZORNĚNÍ A INSTRUKCE

ODPOVÍDAJÍCÍ SYMBOL  
NA STROJI

### • ODPOJUJTE PROUD

Odpojte stroj, když není používán, před seřizováním, výměnou částí, čištěním a obdobnými pracemi na něm. Před provedením údržby se podívejte do manuálu.



### • O PILU SE PEČLIVĚ STAREJTE

Vždy po každém použití stroj vyčistěte. Udržujte pilu čistou, aby podávala nejlepší a nejbezpečnější výkon. Dodržujte instrukce o mazání. Ovládací páky a spínač musí být vždy udržovány čisté a suché a nesmí být umazané od oleje nebo maziva.

### • MĚJTE DÍLNU ZABEZPEČNOU PŘED DĚTMI

Dílnu zamykejte. Pilu skladujte mimo dosah dětí a dalších osob, které nejsou kvalifikované pro její použití.

## OBSAH

BEZPEČNOSTNÍ UPOZORNĚNÍ A VAROVÁNÍ .....	2
OBSAH .....	5
PODMÍNKY POUŽÍVÁNÍ .....	6
PARAMETRY .....	6
POŽADAVKY NA PŘIPOJENÍ K ELEKTRICKÉ SÍTI.....	6
OBSAH PŘEPRAVNÍHO BALENÍ .....	7
INSTRUKCE K SESTAVENÍ .....	7
PŘEPRAVA.....	9
PRÁCE .....	8
USKLADNĚNÍ.....	10
ROZPAD DÍLŮ .....	11
LIKVIDACE OBALŮ A STROJE PO SKONČENÍ ŽIVOTNOSTI.....	13
POKYNY PRO OBJEDNÁVÁNÍ NÁHRADNÍCH DÍLŮ.....	13
ADRESA VÝROBCE .....	13
ADRESA DOVOZCE A DISTRIBUTORA .....	13

*Vydání 2016. Výrobce si vyhrazuje právo na technické změny a inovace, které nemají vliv na funkci a bezpečnost stroje. Tyto změny se nemusí projevit v tomto návodu k používání. Tiskové chyby vyhrazeny.*

## PODMÍNKY POUŽÍVÁNÍ

Tato pila je navržena pro práci při teplotách prostředí mezi +5 °C a +40 °C a pro instalaci v místech s nadmořskou výškou ne vyšší než 1000 m n. m. Vlhkost okolí musí být méně než 50 % při 40 °C. Může být skladována nebo převážena při teplotách prostředí mezi -25 °C a +55 °C.

## PARAMETRY

Model	<b>65665</b>	
Obchodní název	<b>VARI KP-700</b>	
Motor	5000 W S2 15 min 1400/min	
Velikost polena	průměr	250 mm
	délka	200 – 1000 mm
Průměr kotouče	700x30x3,2 mm 64 zubů	
Hmotnost	88 kg	
L <sub>wA</sub>	115 dB	
K	4 dB	

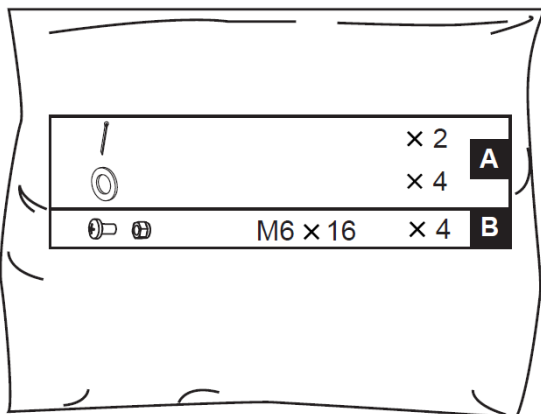
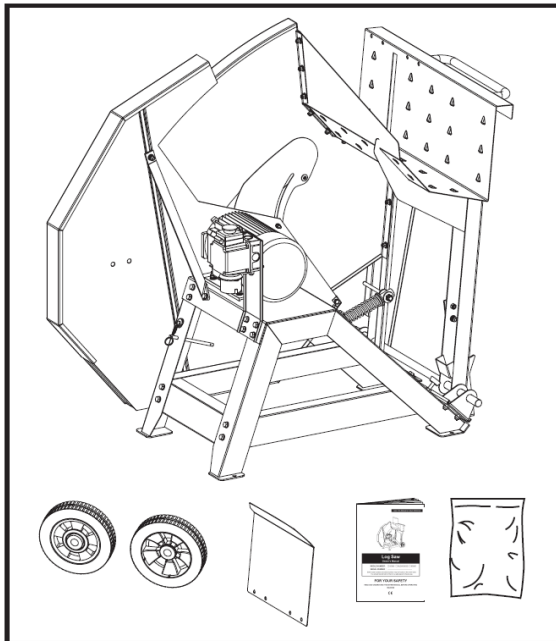
Uvedené hodnoty jsou emisní hladiny a nejsou to nutně bezpečné pracovní hladiny. I když existuje vztah mezi emisními hladinami a hladinami, kterým je obsluha vystavena, není možné spolehlivě určit, zda jsou požadována další opatření. Faktory, které ovlivňují momentální hladinu, které je obsluha vystavena, zahrnují charakteristiky

pracovního místa, další zdroje hluku, atd., tj. počet strojů a další práce v blízkosti. Také přípustné hodnoty, kterým smí být obsluha vystavena, se mohou v různých zemích lišit. Tato informace ale umožní uživateli stroje lépe zhodnotit nebezpečí a rizika.

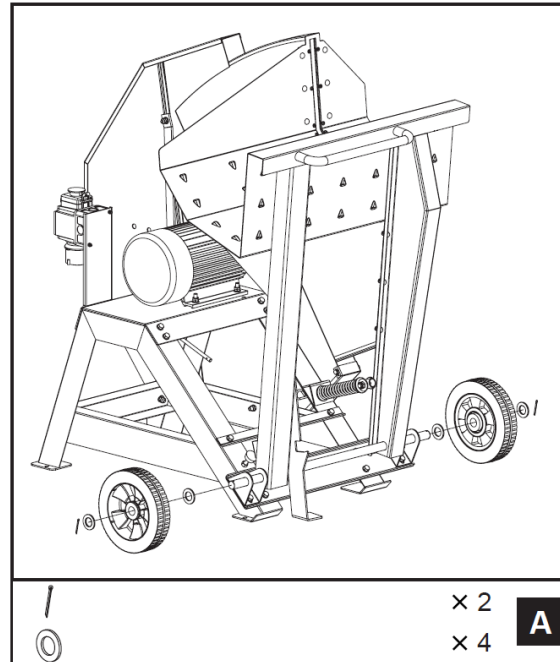
## POŽADAVKY NA PŘIPOJENÍ K ELEKTRICKÉ SÍTI

S třífázovým 400V / 50Hz motorem se štípačka připojuje ke standardní elektrické síti 400 V ± 10 % / 50 Hz ± 1 Hz, která má ochranu proti podpětí, přepětí, nadproudu a proudový chránič (RCD) s maximálním rozdílovým proudem 0,03 A. Hlavní síťový přívod a prodlužovací kabel musí mít 5 vodičů = 3 fáze + N + PE (3/N/PE). Hlavní síťový přívod musí mít maximálně 16A pojistku. Gumové kabely elektrického připojení musí být v souladu s IEC 60245, jsou vždy označeny symbolem H07RN-F. Kabely mají být vždy označeny, jak to vyžaduje zákon. Kabel není součástí dodávky pily.

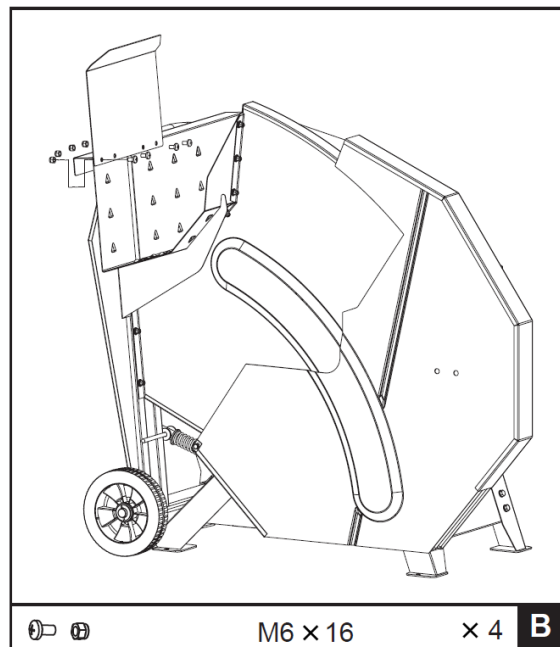
## OBSAH PŘEPRAVNÍHO BALENÍ



## INSTRUKCE K SESTAVENÍ



1. Na každou stranu osy nasadte jedno kolo s podložkou.
2. Zajistěte je pomocí podložky a závlačky.



1. Připevněte ochranný kryt k podávacímu stolu pomocí čtyř šroubů M8x16 s maticemi.

## PRÁCE

Použijte správný zdroj elektřiny a správné kabely. Zapojte zástrčku do zásuvky a zapněte vypínač motoru.

Jakmile zapnete vypínač motoru, řezací kotouč se roztočí. Položte poleno do řezací polohy na pracovním stole. Uchopte oběma rukama rukojeť na zadní straně pracovního stolu a pracovní stůl tlačte směrem k pohyblivému krytu kotouče. Pohyblivý kryt kotouče se otevře a objeví se řezací kotouč. Tlačte dále stejnou silou, dokud nebude poleno na pracovním stole rozříznuté. Přestaňte tlačit a pracovní stůl se vrátí do své původní polohy. Posuňte zbytek polena do řezací pozice a pokračujte dalším cyklem, dokud není práce hotová. Abyste stroj zastavili, vypněte vypínač motoru, řezací kotouč se postupně úplně zastaví. Vytáhněte zástrčku ze zásuvky a stroj vyčistěte pomocí hadru.

### Preventivní údržba

Zkontrolujte celkový stav pily. Zkontrolujte, zda nejsou povolené šrouby, zda pohyblivé části nejsou nesouosé nebo ohnuté, zda nejsou některé díly prasklé nebo zlomené, a všechny další podmínky, které by mohly mít vliv na bezpečný provoz. Z pily odstraňte všechny zbytky pomocí měkkého kartáče, vysavače nebo stlačeného vzduchu.

Z údržby udělejte pravidelnou součást denní práce.

Zkontrolujte:

- Matice, šrouby a úchyty – ujistěte se, že jsou všechny utažené a upevněné.
- Stav řezacího kotouče – tupý nebo poškozený kotouč naostřete nebo vyměňte.

### Uvolnění zablokovaného stroje

Pokud dojde k zablokování:

- Okamžitě stroj vypněte.
- Počkejte, dokud se kotouč nezastaví.
- Vytáhněte zástrčku ze zásuvky.
- Zablokované poleno ze stroje opatrně odstraňte.

### Ostření řezacího kotouče

Řezací kotouč je možné naostřit.

Tento pilový kotouč je možné několikrát naostřit, aniž by se odmontovával ze stroje. Pro ostření použijte jemný čtvercový pilník 8-12" (20-30 cm). Při ručním ostření pilujte pouze přední hranu zubu na délce asi 5-7 mm.

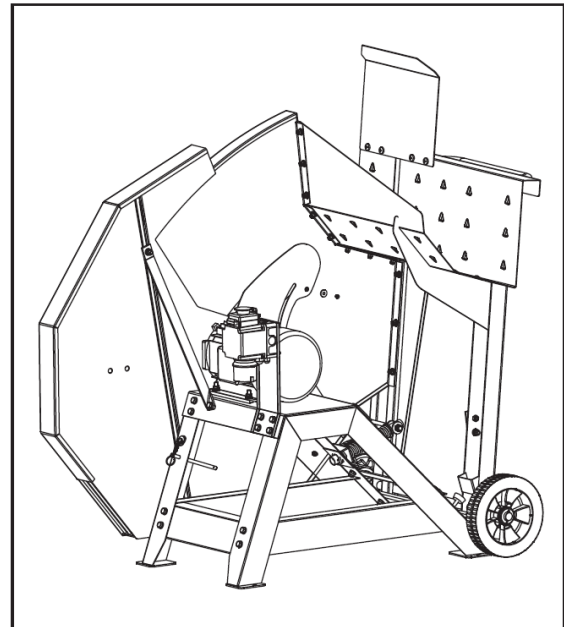
Vždy udržujte původní tvar zubu.

Nedělejte pilníkem ostré zářezy na kořeni zubu.

Vždy pečlivě očistěte držáky kotouče.

Zub pečlivě zkontrolujte, abyste se ujistili, že neřežete prasklým kotoučem.

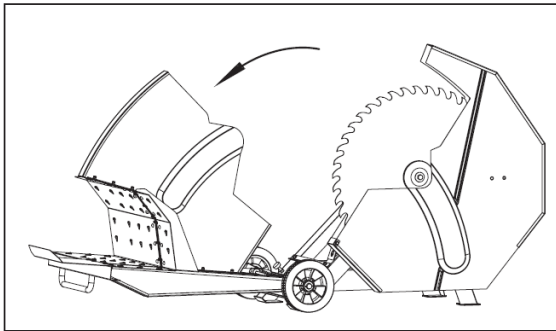
### Výměna pilového kotouče



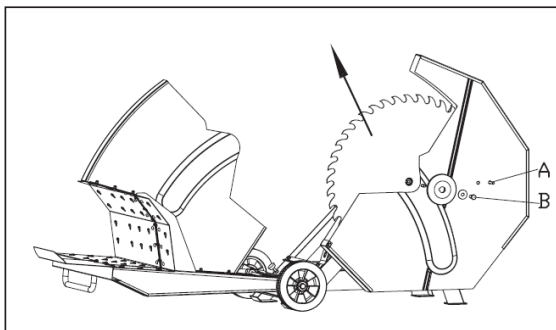
1. Z pojistného kolíku vytáhněte závlačku  $\varnothing 4$ .
2. Z pohyblivého krytu vyndejte šroub M6 a podložku  $\varnothing 6$ .



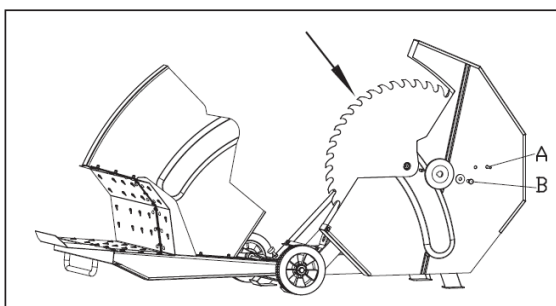
3. Současně pevně držte podávací stůl.



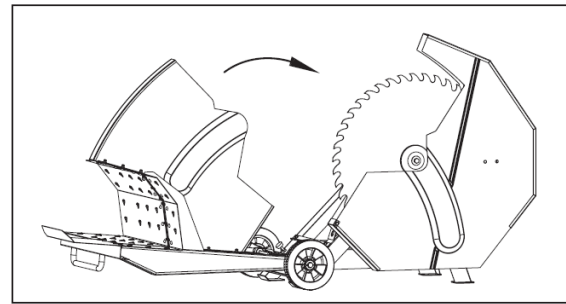
1. Pomalu sklopte podávací stůl směrem k zemi.



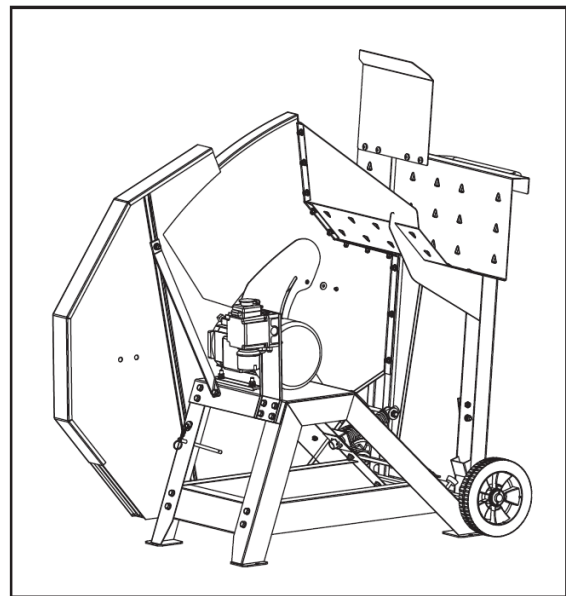
1. Použijte pojistný kolík A, abyste zajistili pilový kotouč proti otáčení.
2. Použijte klíč přibalený ke stroji, abyste povolili šroub M12x30.
3. Odstraňte šroub, podložku, přírubu, pero a pilový kotouč.



1. Nainstalujte nový pilový kotouč.
2. Použijte pojistný kolík A, abyste zajistili pilový kotouč proti otáčení.
3. Nainstalujte zpět pero, přírubu, podložku, šroub a použijte klíč k utažení šroubu M12x30.



1. Podávací stůl zdvihněte do správné pozice.



1. Nainstalujte závlačku  $\varnothing 4$  zpět na pojistný kolík.
2. A podložku  $\varnothing 6$  se šroubem M6 na pohyblivý kryt.



## PŘEPRAVA



Před jakýmkoli přesunováním odpojte stroj od elektrického vedení.

Posuňte podávací stůl směrem na pilový kotouč. Před přepravou ho zajistěte bezpečnostním uzávěrem.

Uchopte rukojeť a nakloňte stroj tak, aby zadní nohy byly nad zemí, a převezte stroj po kolečkách na požadované místo. Stroj postavte na pevnou rovnou zem.

Stůl lehce přitlačte k pilovému kotouči, abyste uvolnili bezpečnostní uzávěr. Stůl by se měl automaticky vrátit do své výchozí pozice.

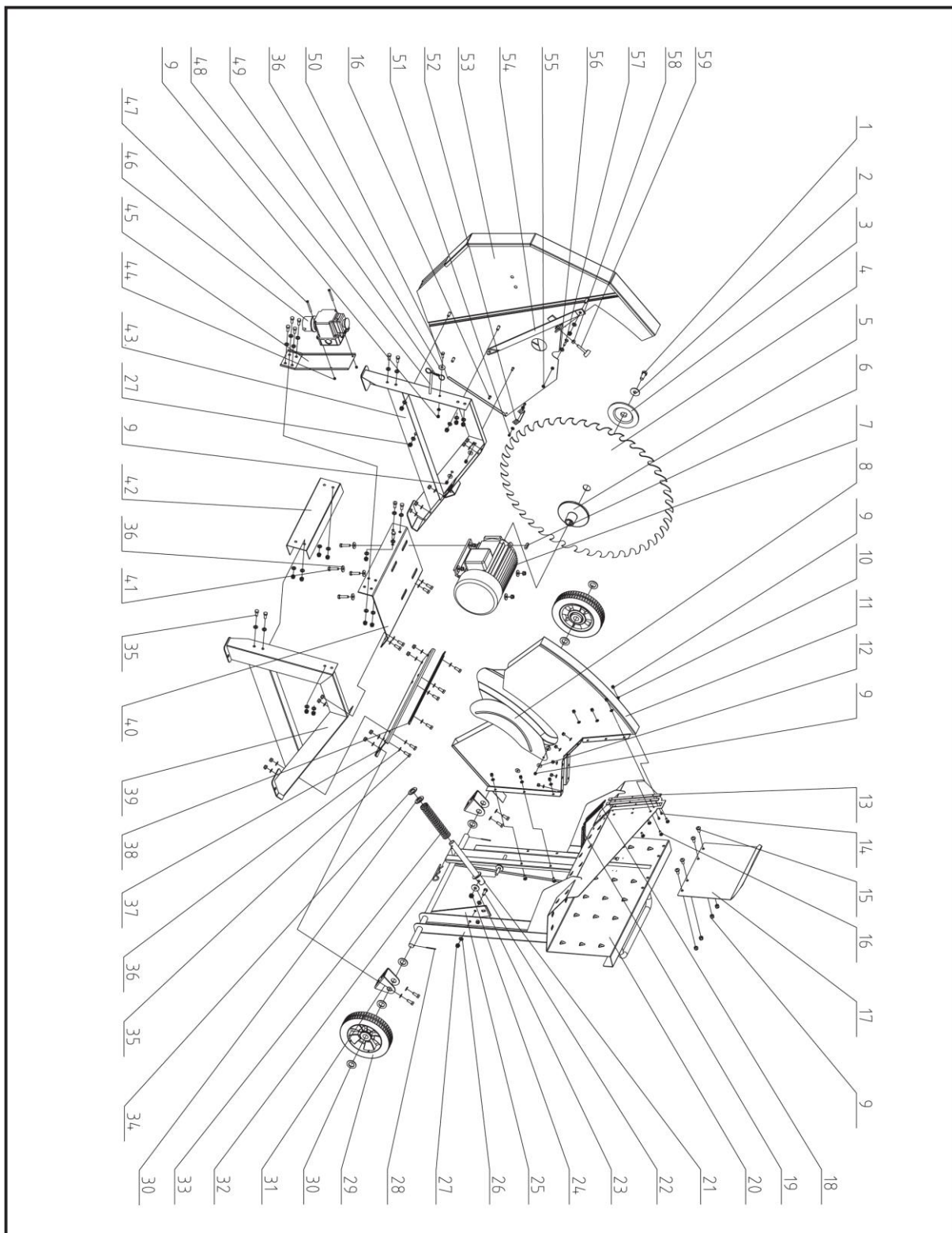
## **USKLADNĚNÍ**

Nepoužívaný stroj skladujte na suchém, uzamčeném místě mimo dosah dětí.

Před delším skladováním proveďte následující kroky, abyste prodloužili životnost pily a zajistily snadný provoz.

- Stroj pečlivě vyčistěte.
- Všechny pohyblivé části ošetřete olejem šetrným k životnímu prostředí.

# ROZPAD DÍLŮ



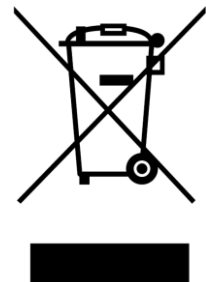
Poz.	Obj. č.	Název	Ks	Poz.	Obj. č.	Název	Ks
1	270001	Šroub M12x30	1	31	270031	Konzole kola	2
2	270002	Plochá podložka 12	1	32	270032	Závlačka pružná 3	1
3	270003	Příruba pilového kotouče pravá	1	33	270033	Vratná pružina	1
4	270004	Pilový kotouč	1	34	270034	Pružná podložka 22	3
5	270005	Příruba pilového kotouče levá	1	35	270035	Šroub M8x20	24
6	270006	Pero 8x7x30	1	36	270036	Podložka 8	54
7	270007	Motor	1	37	270037	Spojovací deska	1
8	270008	Vodící deska	1	38	270038	Přidržovací deska	1
9	270009	Samojistná matice M6	24	39	270039	Opěrný rám levý	1
10	270010	Podložka 6	21	40	270040	Deska motoru	1
11	270011	Pohyblivý kryt	1	41	270041	Šroub M8x30	4
12	270012	Podložka 6	4	42	270042	Deska	1
13	270013	Plastová deska 3	2	43	270043	Opěrný rám pravý	1
14	270014	Šroub ST4,2x9,5	18	44	270044	Samojistná matice M5	2
15	270015	Šroub M6x16	4	45	270045	Deska vypínače	1
16	270016	Šroub M6x16	24	46	270046	Vypínač KOA12	1
17	270017	Ochranný kryt	1	47	270047	Šroub M5x50	2
18	270018	Plastová deska 2	2	48	270048	Pojistný kolík	1
19	270019	Plastová deska 1	2	49	270049	Bezpečnostní řetízek	1
20	270020	Podávací stůl	1	50	270050	Šroub M6x20	1
21	270021	Opěrné táhlo	1	51	270051	Šroub M5x10	2
22	270022	Šroub M8x25	1	52	270052	Krytka	1
23	270023	Plochá podložka 10	1	53	270053	Kryt svařenec	1
24	270024	Samojistná matice M10	1	54	270054	Opěra	1
25	270025	Zajišťovací páka	1	55	270055	Matice M6	1
26	270026	Podložka 8	2	56	270056	Tlumicí podložka 8	1
27	270027	Samojistná matice M8	33	57	270057	Šroub M6x25	1
28	270028	Závlačka 2,5x32	2	58	270058	Matice M8	2
29	270029	Kolo 8"	2	59	270059	Šroub M8x40	1
30	270030	Podložka 20	6				

## LIKVIDACE OBALŮ A STROJE PO SKONČENÍ ŽIVOTNOSTI

Po vybalení stroje jste povinen provést likvidaci obalů s využitím druhotných surovin, dle zákona o odpadech č. 314/2006 Sb. (ve znění pozdějších úprav) a s ohledem na vyhlášky místně příslušných městských nebo obecních úřadů.

Při likvidaci stroje po skončení životnosti doporučujeme postupovat následujícím způsobem:

1. Ze stroje demontujte všechny díly, které se dají ještě využít.
2. Demontujte díly z plastů a z barevných kovů. Odstrojený zbytek stroje a demontované díly zlikvidujte dle zákona č. 314/2006 Sb. (ve znění pozdějších úprav) a s ohledem na vyhlášky místně příslušných městských nebo obecních úřadů.
3. Jde o odpad z elektrického zařízení, využijte tedy možnosti **zpětného odběru** v prodejně, kde Vám byl stroj prodán (**zde neplatí bod 1. a 2.**)
4. Stroj odpovídá směrnici RoHS (2011/65/EU).
5. Výrobky jsou v souladu s požadavky výše uvedené ES směrnice týkající se množství zakázaných nebezpečných látek.



**Tento piktogram označuje, že výrobek byl uveden na trh po 13.8.2005 a nepatří do kontejneru či popelnice.**

## POKYNY PRO OBJEDNÁVÁNÍ NÁHRADNÍCH DÍLŮ

Při objednávání náhradních dílů uvádějte pro snazší identifikaci následující údaje:

1. typ stroje, typ motoru, výrobní číslo a rok výroby stroje,
2. výrobcem v seznamu součástí určené objednací číslo a jeho název,
3. počet objednávaných kusů u každé položky zvlášť,
4. přesnou adresu, popřípadě telefonní číslo, číslo faxu či e-mailovou adresu,
5. pokud si nebudete jisti svou správnou identifikací součásti, zašlete poškozenou součást buď nejbližšímu servisnímu středisku, nebo prodejci,
6. veškeré součásti objednávejte v nejbližším servisním středisku nebo u Vašeho prodejce.

V případě jakýchkoliv nejasností ohledně náhradních dílů nebo při technických potížích odpoví na Vaše dotazy pracovníci obchodního nebo servisního oddělení VARI, a.s.

## ADRESA VÝROBCE

TIYA International Co., Ltd., B12B, Shenyue Centre, 9 Shandong Road, Qingdao, P.R.China

## ADRESA DOVOZCE A DISTRIBUTORA

VARI, a.s.	telefon:	(+420) 325 637 276
Opolanská 350	fax:	(+420) 325 607 264
Libice nad Cidlinou		
ČESKÁ REPUBLIKA	e-mail:	<a href="mailto:vari@vari.cz">vari@vari.cz</a>
289 07	internet:	<a href="http://www.vari.cz/">http://www.vari.cz/</a>

## ES PROHLÁŠENÍ O SHODĚ<sup>1</sup>

Tímto prohlašujeme,

že následující zařízení splňuje na základě své konstrukce a typu příslušné základní požadavky směrnic ES týkajících se bezpečnosti a zdraví, tak jak je námi uváděno do oběhu.

V případě úprav stroje námi neschválených ztrácí toto prohlášení svou platnost.

Popis: Kolébková pila  
Typ: 65655, 65665  
Zkušební protokol č.: 705201501901-01 & 17707247 001

Příslušné směrnice ES: Strojní směrnice 2006/42/EC  
Směrnice 2014/35/EU  
Směrnice 2014/30/EU

Příslušené harmonizované normy: EN 1870-6:2002+A1  
EN 55014-1:2006+A1+A2  
EN 61000-3-2:2014  
EN 61000-3-11:2000  
EN 55014-2:1997+A1+A2

Název společnosti: TIYA International Co., Ltd.  
Adresa: B12B, Shenye Center 9, Shandong Road,  
Čching-ťao, Čína  
Tel: (532) 8582 3333  
Fax: (532) 8582 4444

Jméno / Funkce: Yuan Yue  
Ředitel

Podpis: *viz originál prohlášení o shodě*

Místo / Datum: Čching-ťao, Čína / 7. listopadu 2016

---

<sup>1</sup> Překlad původního prohlášení o shodě vydaného výrobcem produktu v anglickém jazyce.

# Záruční list CZ

<b>Prodávající</b>	
<b>Firma:</b>	
<b>Sídlo:</b>	
<b>IČ:</b>	
<b>Místo prodeje:</b>	

<b>Specifikace výrobku</b>	
<b>Název výrobku:</b>	
<b>Typ:</b>	
<b>Identifikační číslo* N°:</b>	-----
<b>Výrobní číslo motoru:</b>	
<b>Jiný záznam:</b>	

*Místo pro nalepení identifikačního štítku!*

<b>Údaje o kupujícím</b>	
<b>Firma / Jméno Příjmení:</b>	
<b>Sídlo / Bydliště:</b>	
<b>IČ / Datum narození:</b>	
<b>Telefon:</b>	
<b>E-mail:</b>	


Prodávající prohlašuje, že zakoupené zboží bude po dobu záruky způsobilé pro použití ke sjednanému účelu a že si podrží sjednané vlastnosti, a nejsou-li sjednány, vztahuje se záruka na účel a vlastnosti obvyklé. Záruka činí 24 měsíců ode dne předání a převzetí.

### Záruka zaniká, tj. i nárok na záruční opravu (zdarma) zaniká, jestliže:

- a) výrobek nebyl používán a udržován podle návodu k používání nebo byl poškozen jakýmkoli neodborným zásahem uživatele,
- b) výrobek byl používán v jiných podmínkách nebo k jiným účelům, než ke kterým je určen,
- c) byla některá část výrobku nahrazena neoriginální součástí nebo byla poškozena neodbornou manipulací,
- d) k poškození výrobku nebo nadměrnému opotřebení došlo z důvodu nedostatečné údržby,
- e) výrobek havaroval nebo byl poškozen vyšší mocí,
- f) byla provedena změna na výrobku bez souhlasu výrobce,
- g) vady byly způsobeny neodborným nebo nevhodným skladováním výrobku,
- h) vady vznikly přirozeným a běžným provozním opotřebením výrobku či jeho částí,
- i) ve stanovené době nebyla provedena předepsaná garanční prohlídka výrobku (platí pouze pro výrobky s prodlouženou záruční dobou). U vybraných výrobků s prodlouženou záruční dobou musí být provedeny garanční prohlídky dle podmínek stanovených výrobcem ([www.vari.cz](http://www.vari.cz)),
- j) výrobek byl spojen nebo provozován se zařízením, které nebylo odsouhlaseno výrobcem.

Reklamací uplatňuje kupující u prodávajícího. K reklamaci je nutno připojit záruční list nebo doklad o koupi zboží, popis vady a předat výrobek. Kupující poskytuje prodávajícímu souhlas se shromažďováním, zpracováváním a uchováváním a využitím jeho osobních údajů, zejména pro účely evidence prodeje zboží a reklamní využití dle zák. č. 101/2001Sb., o ochraně osobních údajů.

<b>Prodávající</b>	
<i>Podpis, razítko a datum prodeje.</i>	

 Chybějící pole \_ doplňte z výrobního štítku. Pokud je ke stroji dodán samolepící identifikační štítek, nalepte ho na záruční list.

