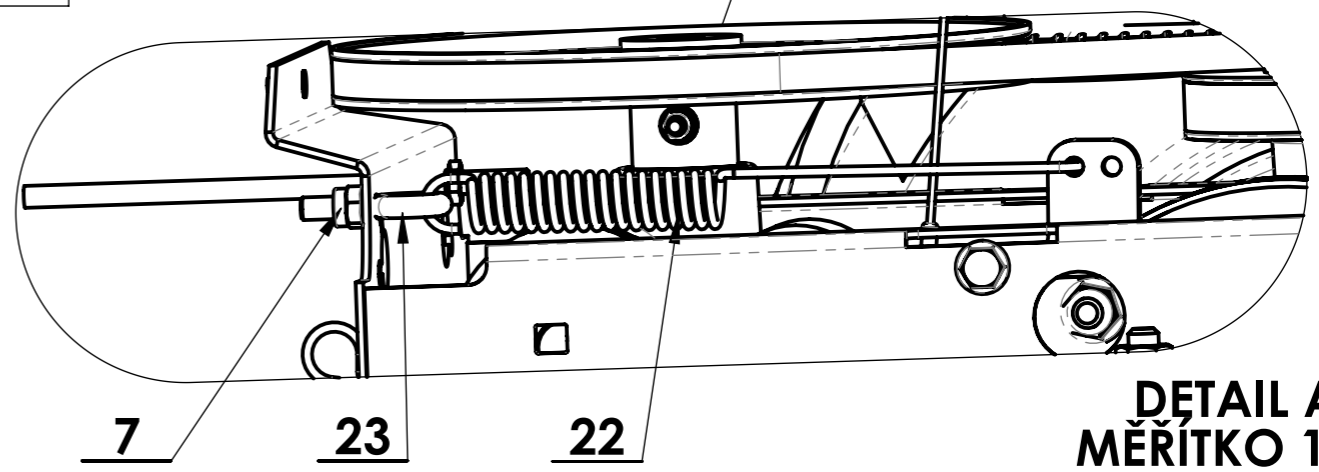


Samostatný bowden kladky pro adaptéry  
obj. číslo: **2004400276**



|      |    |                                      |                |                           |             |               |    |
|------|----|--------------------------------------|----------------|---------------------------|-------------|---------------|----|
| 25   | -  | Řemen OPTIBELT TX13x1280Ld VU6k      | Belt           | Riemen                    | 184531      | -             | 1  |
| 24   | -  | Řemen OPTIBELT AVX10x763La Marathon1 | Belt           | Riemen                    | 51272212101 | -             | 1  |
| 23   | -  | Oko se závitem M6x20                 | Bolt           | Schraube                  | 59309267755 | -             | 1  |
| 22   | -  | Pružina pojezdu                      | Spring         | Feder                     | -           | 3 0042 00 081 | 1  |
| 21   | NE | Páčka spojky pojezdu                 | Lever          | Hebel                     | -           | 2 0044 00 294 | 1  |
| 20   | -  | Závlačka                             | Cotter pin     | Splint                    | 106524      | 32 0 9245 001 | 1  |
| 19   | -  | Kryt převodovky                      | Gearbox cover  | Getriebeabdeckung         | -           | 3 0044 00 008 | 1  |
| 18   | -  | Zástěrka                             | Mud flap       | Schmutzfänger             | -           | 3 0044 00 007 | 1  |
| 17   | -  | Nýt s trnem 4x7,5 SFIX0509           | Tear rivet     | Sprengniet                | 51311698057 | -             | 2  |
| 16   | -  | Držák krytu                          | Cover holder   | Abdeckungshalter          | -           | 3 0044 00 006 | 1  |
| 15   | -  | Kroužek 15                           | Retaining ring | Sicherungsscheibe         | 184621      | -             | 2  |
| 14   | -  | Kolík 10x45 CMGK1045C                | Pin            | Sicherungsbügel mit Stiff | 182533      | -             | 2  |
| 13   | -  | Podložka B 21                        | Washer         | Scheibe                   | 124530      | -             | 2  |
| 12   | -  | Kolo levé 3.50-6                     | Left wheel     | Linkes Rad                | 2001400048  | 2 0014 02 048 | 1  |
| 11   | -  | Kolo pravé 3.50-6                    | Right wheel    | Rechtes Rad               | 2001400049  | 2 0014 02 049 | 1  |
| 10   | -  | Šroub M6x12                          | Bolt           | Schraube                  | 51309900007 | -             | 4  |
| 9    | NE | Deska s přírubou                     | Engine plate   | Motorplatte               | -           | 2 0044 00 271 | 1  |
| 8    | -  | Matice M6                            | Nut            | Mutter                    | 51311900005 | -             | 1  |
| 7    | -  | Matice M6                            | Nut            | Mutter                    | 51309900034 | -             | 2  |
| 6    | -  | Šroub M6x35                          | Bolt           | Sechskantschraube         | 184587      | -             | 3  |
| 5    | -  | Pružina T 080.088.0632 NEREZ         | Spring         | Feder                     | 184553      | -             | 1  |
| 4    | -  | Páčka kladky adaptérů                | Lever          | Hebel                     | -           | 2 0044 00 272 | 1  |
| 3    | -  | Vodítko svařené                      | Guide          | Führung                   | -           | 2 0044 00 012 | 1  |
| 2    | NE | Kladka disku                         | Disc pulley    | Scheibenrolle             | -           | 2 0014 00 003 | 1  |
| 1    | NE | Základ adaptér AF-550                | Base           | Grundlage                 | -           | 2 0044 00 273 | 1  |
| Poz. | ND | Název - Rozměr                       | Title (EN)     | Name (DE)                 | Obj.č.      | Číslo dílu    | Ks |

**VARI** **Podvozek adaptér AF-550**

Číslo dílu: **2 0044 00 270**

Náhradní díl: **NE**

Obj. číslo: -

Datum vytvoření: **10. května 2019**