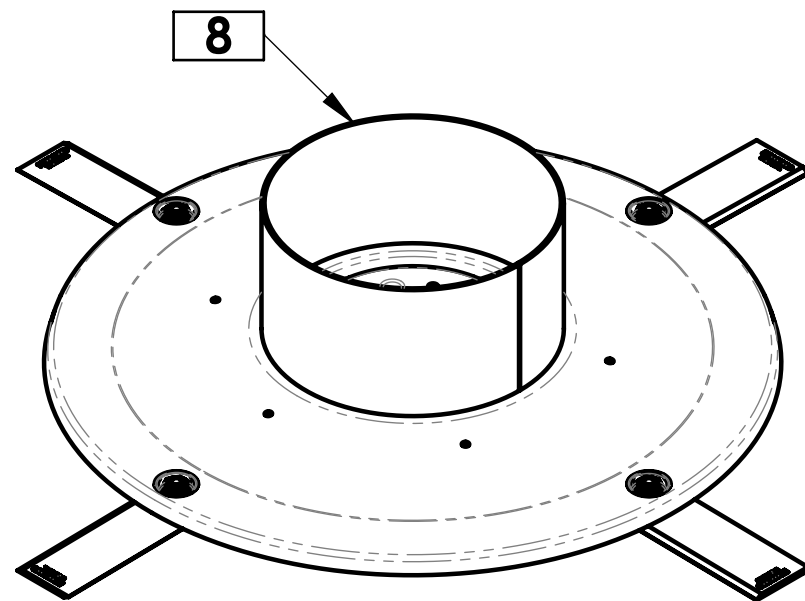


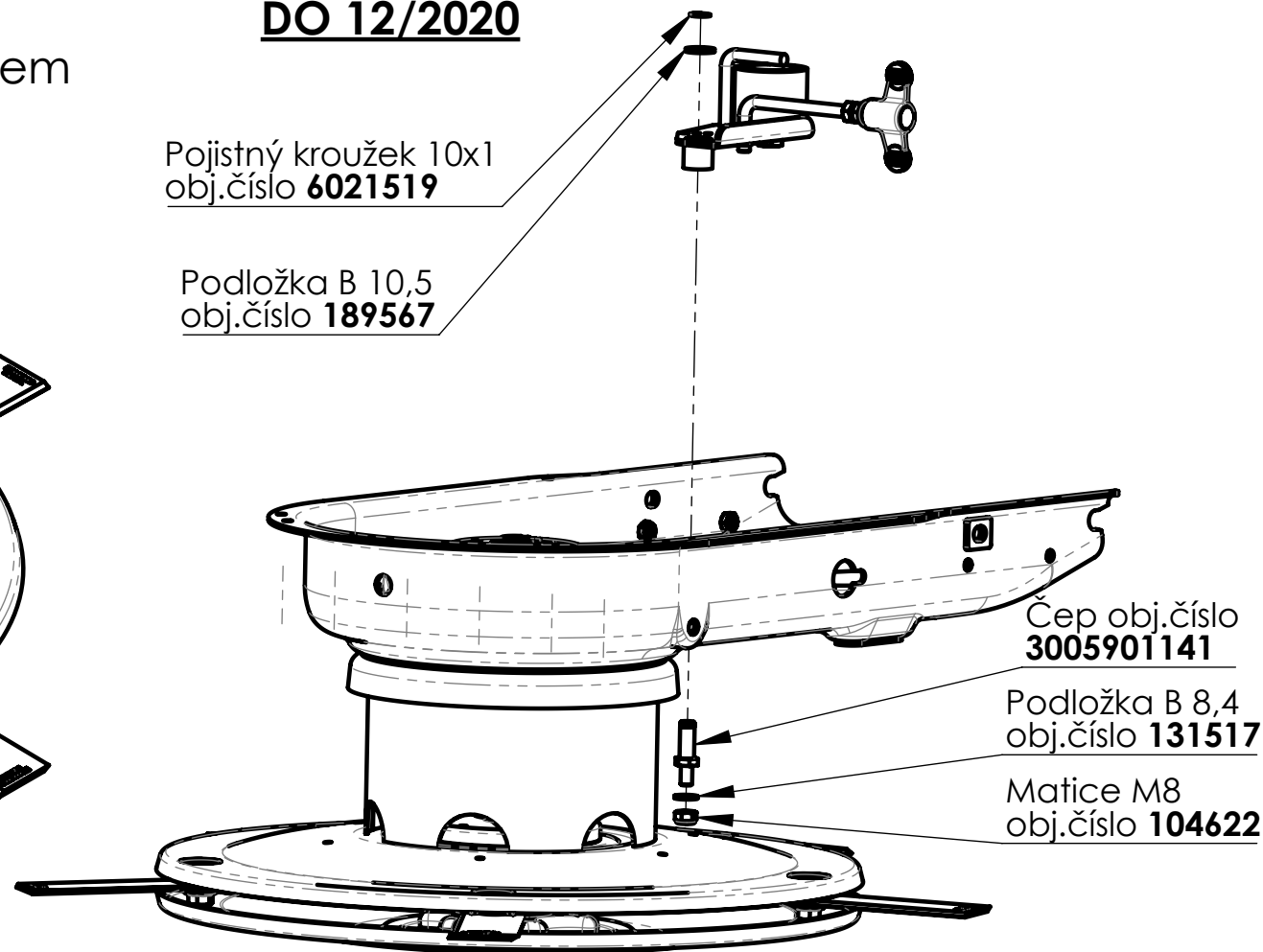
OD 01/2023
 nahrazeno čtyřnožovým diskem
 číslo: **2 0072 00 018**



DO 12/2020

Pojistný kroužek 10x1
 obj.číslo **6021519**

Podložka B 10,5
 obj.číslo **189567**



Čep obj.číslo
3005901141

Podložka B 8,4
 obj.číslo **131517**

Matice M8
 obj.číslo **104622**

25	-	Matice M8	Nut	Hohe Sicherungsmutter	104622	-	1
24	-	Podložka B 8,4	Washer	Scheibe	131517	-	1
23	-	Šroub 10x25 M8	Bolt	Schraube	51309900046	-	1
22	-	Remen PIX X17x8.5S-ML-K-1203 Lp	V-Belt	Keilriemen	51272212476	-	1
21	-	Vymezovací podložka 36(30)x42x0,1	Spacer ring	Distanzunterlegscheibe	110012	32 0 9220 024	3
20	-	Podložka B 10,5	Washer	Scheibe	189567	-	2
19	-	Matice M6	Nut	Mutter	51311900005	-	2
18	-	Šroub M6x12	Bolt	Schraube	51309900007	-	6
17	-	Šroub M6x16-10.9-A3L	Bolt	Senkschr. m. Innen-6kt.	51309252005	-	6
16	-	Pero 6e7x6x40	Key	Feder	51311726058	-	2
15	-	Pojistný kroužek 20x1,2	Retaining ring	Sicherungsring für Welle	110515	-	4
14	-	Pojistný kroužek 42x1,75	Retaining ring	Sicherungsring für Bohrung	136506	-	2
13	-	Ložisko 6004-2RS (20x42x12)	Bearing	Rillenkugellager	9943158	-	2
12	-	Nýt trhací ASL 4810	Tear rivet	Sprengniet	184623	-	4
11	-	Vymezovací podložka 20x28(30,5)x0,1	Spacer ring	Distanzunterlegscheibe	124014	32 0 9220 057	9
10	-	Disk spodní (RAL9005)	Lower disc	Messerscheibe unten	189057	3 0006 00 003	1
9	NE	Příruba komplet	Flange	Flansch	-	2 0059 00 144	1
8	NE	Disk úplný	Disc	Scheibe	-	2 0059 00 123	1
7	-	Unašeč disku	Disc holder	Messerscheibenmitnehmer	-	3 0059 00 145	1
6	NE	Kladka náhonu úplná	Roller assembly	Komplette Rolle	-	2 0059 00 109	1
5	-	Antipadač plech	V-belt holder	Keilriemenhalter	-	3 0059 00 110	1
4	-	Řemenice sekačky hnaná	Wheel drive pulley	Radantriebsriemenscheibe	-	3 0059 00 105	1
3	-	Hřídel náhonu	Drive shaft	Antriebswelle	-	3 0059 01 117	1
2	-	Kryt pláště disku	Cover of disc casing	Abdeckung des Scheibengehäuses	-	3 0059 00 146	1
1	-	Šasi bubnovky svařenec RAL 9005	Chassis weldment	Chassis Schweißteil	2005900102	2 0059 00 418	1
Poz.	ND	Název - Rozměr	Title (EN)	Name (DE)	Obj.č.	Číslo dílu	Ks

VARI

Název:
Bubnová sekačka základ

Číslo dílu:
2 0059 00 116

Náhradní díl:
NE

Obj. číslo: -
 Datum vytvoření: **9. listopadu 2023**