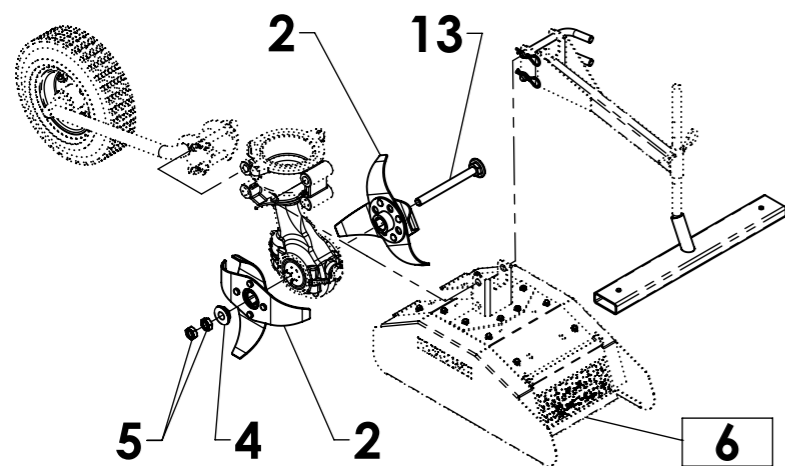
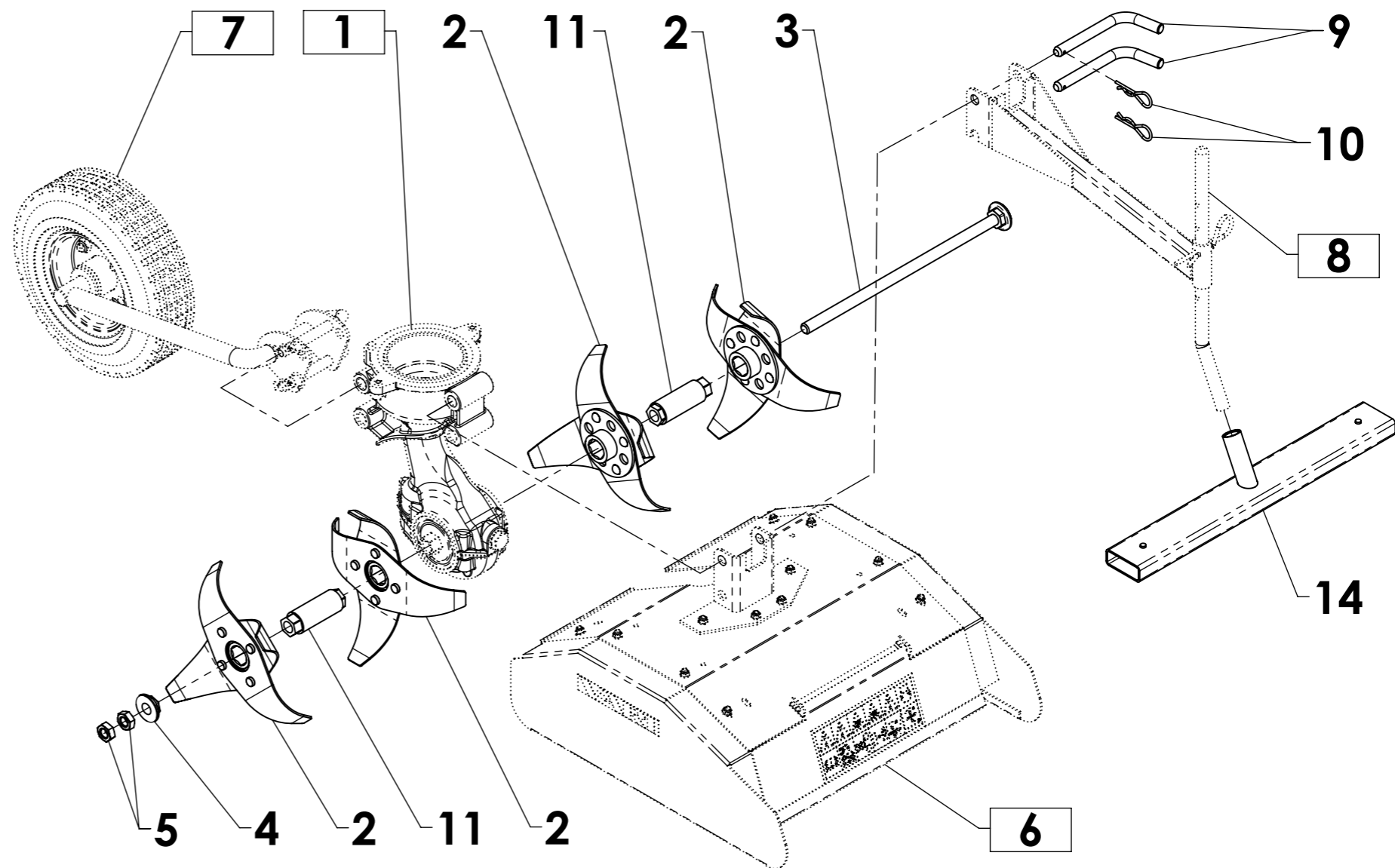


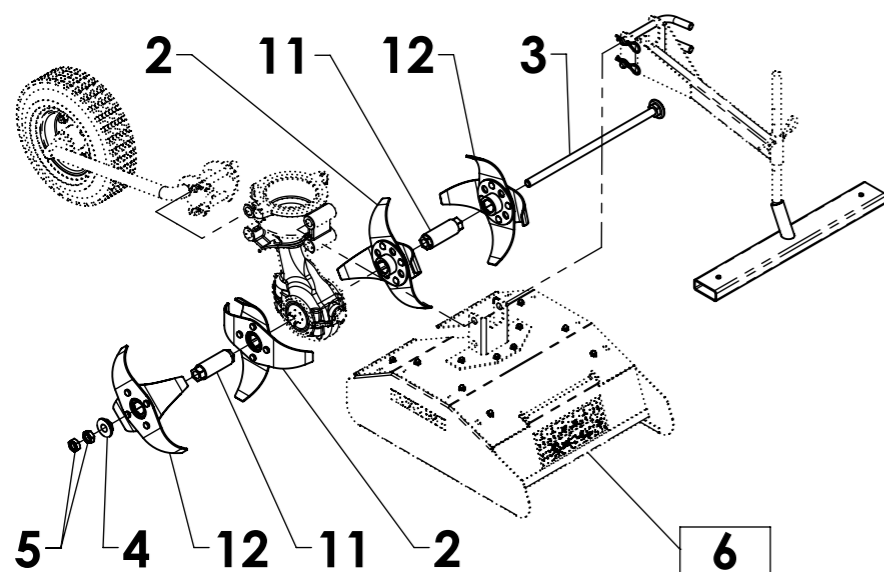
Rotační plečka RP-T2/S
OSN - 16



Rotační plečka RP-T2/S
OSN - 22



Rotační plečka RP-T2/S
OSN - 38



Rotační plečka RP-T2/S
OSN - 32

14	-	Startovací stojan	Starting stand	Cue-Rack	-	2 0050 00 041	1
13	-	Osový čep 150	Axial pin	Achszapfen	-	2 0050 00 024	1
12	-	Hvězdice úzká	Narrow star	Nahe Sterne	-	2 0050 00 052	2
11	-	Rozpěrka	Strut	Strebe	-	32 0 9526 001	2
10	-	Závlačka	Cotter pin	Splint	106524	32 0 9245 001	2
9	-	Kolík	Pin	Stift	123001	32 0 9343 005	2
8	NE	Radlička úplná	Blades complete	Klingen komplette	-	2 0050 00 012	1
7	NE	Kolo vodící	Guiding wheel	Führungsrad	-	2 0050 00 007	1
6	NE	Kryty OSN 16 až 38	OSN Cover set	Deckel OSN komplett	-	2 0050 00 062	1
5	-	Matice M12	Nut	Mutter	126508	-	2
4	-	Podložka	Washer	Unterlegscheibe	120009	32 0 9226 004	1
3	-	Osový čep 380	Axial pin	Achszapfen	-	2 0050 00 025	1
2	-	Hvězdice normální	Normal star	Normalen Stern	-	2 0050 00 053	4
1	NE	Skříň převodová T-2/S	English	Deutsch	-	2 0050 00 006	1
Poz.	ND	Název - Rozměr	Title (EN)	Name (DE)	Obj.č.	Číslo dílu	Ks

VARI	Název:	Rotační plečka RP-T2/S			
	Číslo dílu:	1 0050 00 001		Náhradní díl:	NE
			Obj. číslo:	4347	
			Datum vytvoření: 16. května 2011		